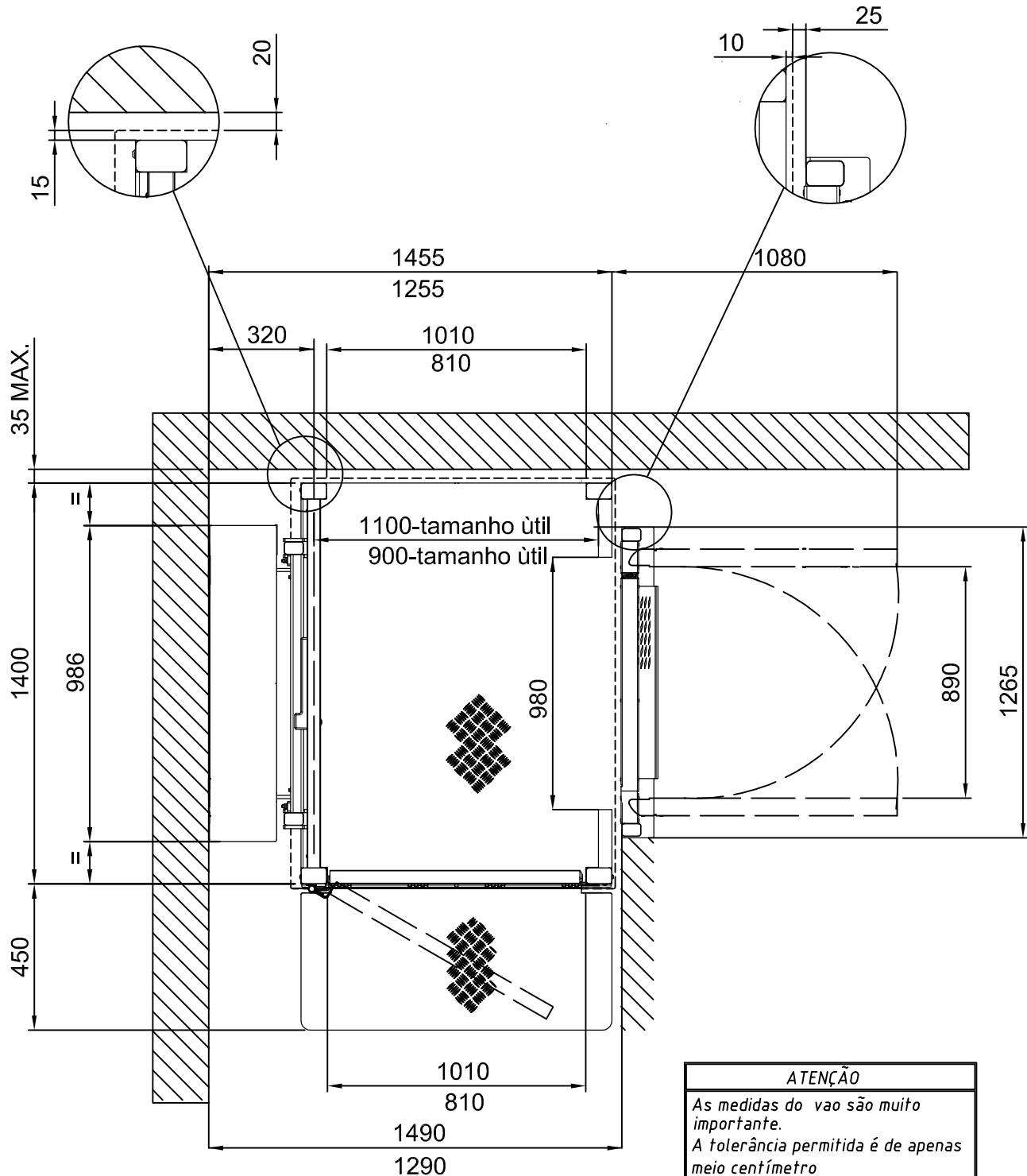


VERSÃO ESQ. - DESEMBARQUE A 90°



ATENÇÃO

As medidas do vao são muito importante.
A tolerância permitida é de apenas meio centímetro

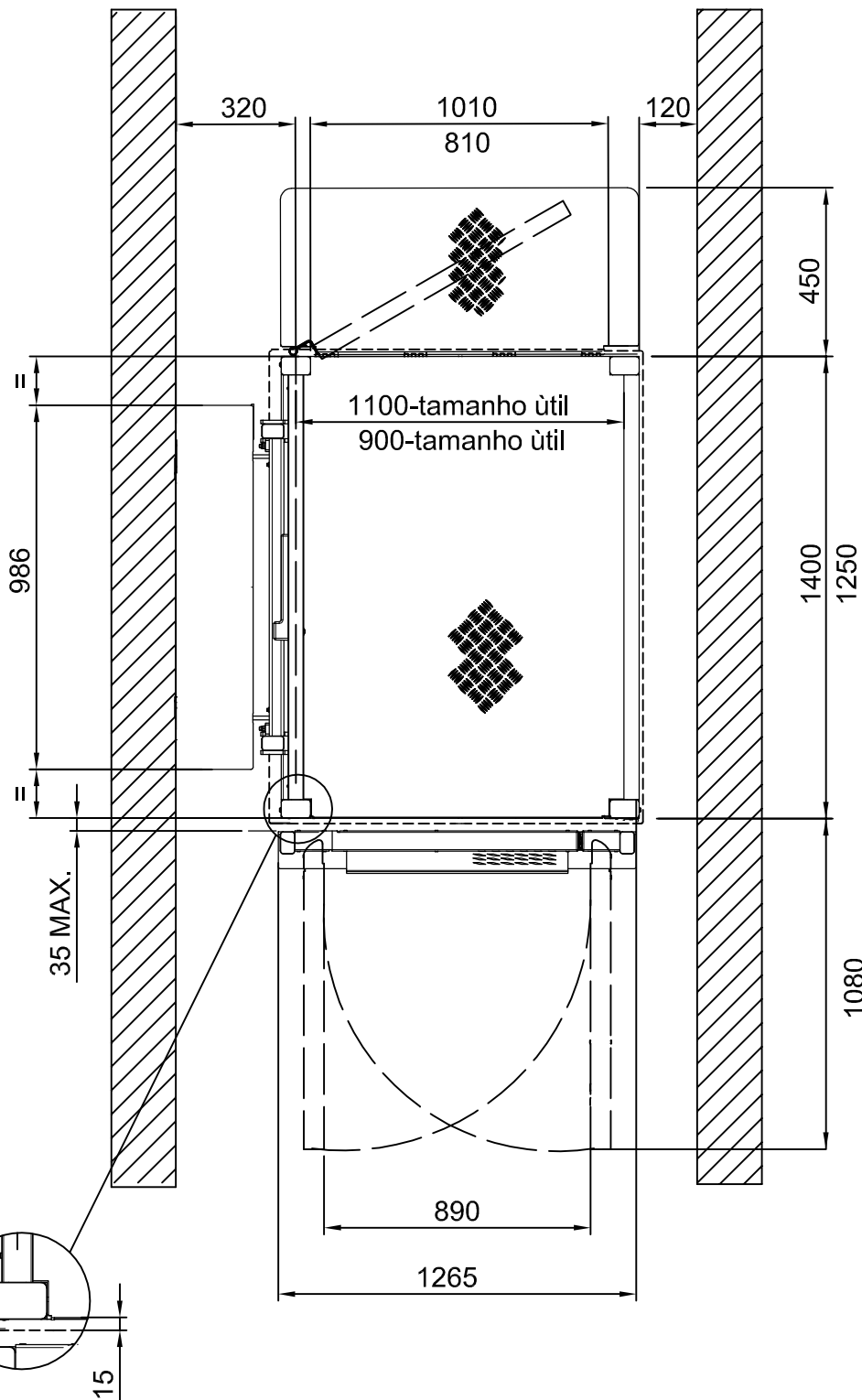
Pg 1/11

DATA	CODICE	REV.
19/01/16	8663600	E

CARACTERÍSTICAS TÉCNICAS

Capacidade	Potência	Tensão de linha	Tensão de alimentação do circuito auxiliar	Velocidade
400 [daN]	2,2 [kW]	230 AC [V-mon.]	24 [V-DC]	[2.4 m/min.]

VERSÃO DIR.

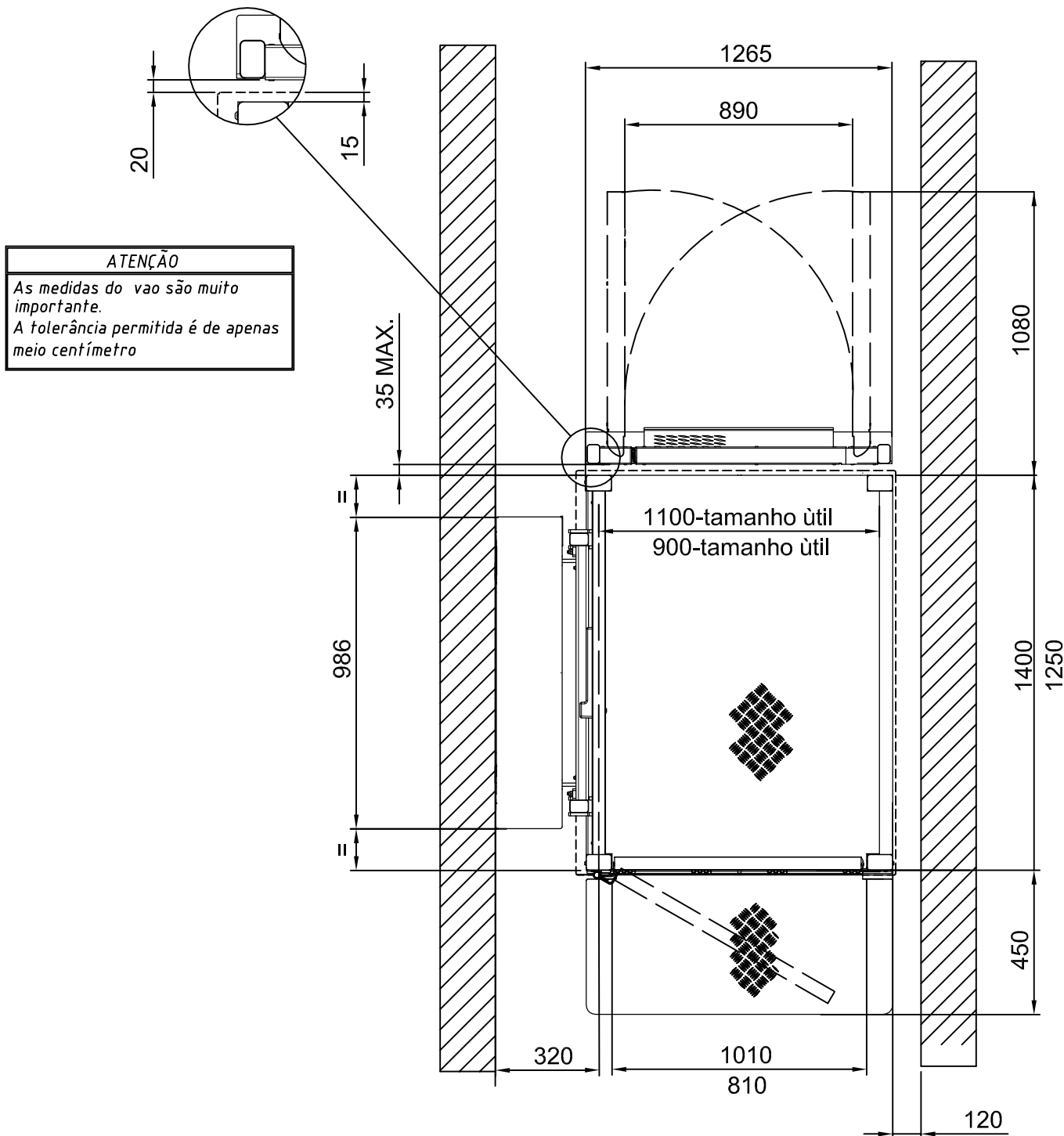


ATENÇÃO
As medidas do vao são muito importante.
A tolerância permitida é de apenas meio centímetro

CARACTERÍSTICAS TÉCNICAS

Capacidade	Potência	Tensão de linha	Tensão de alimentação do circuito auxiliar	Velocidade
400 [daN]	2,2 [kW]	230 AC [V-mon.]	24 [V-DC]	[2.4 m/min.]

VERSÃO ESQ.

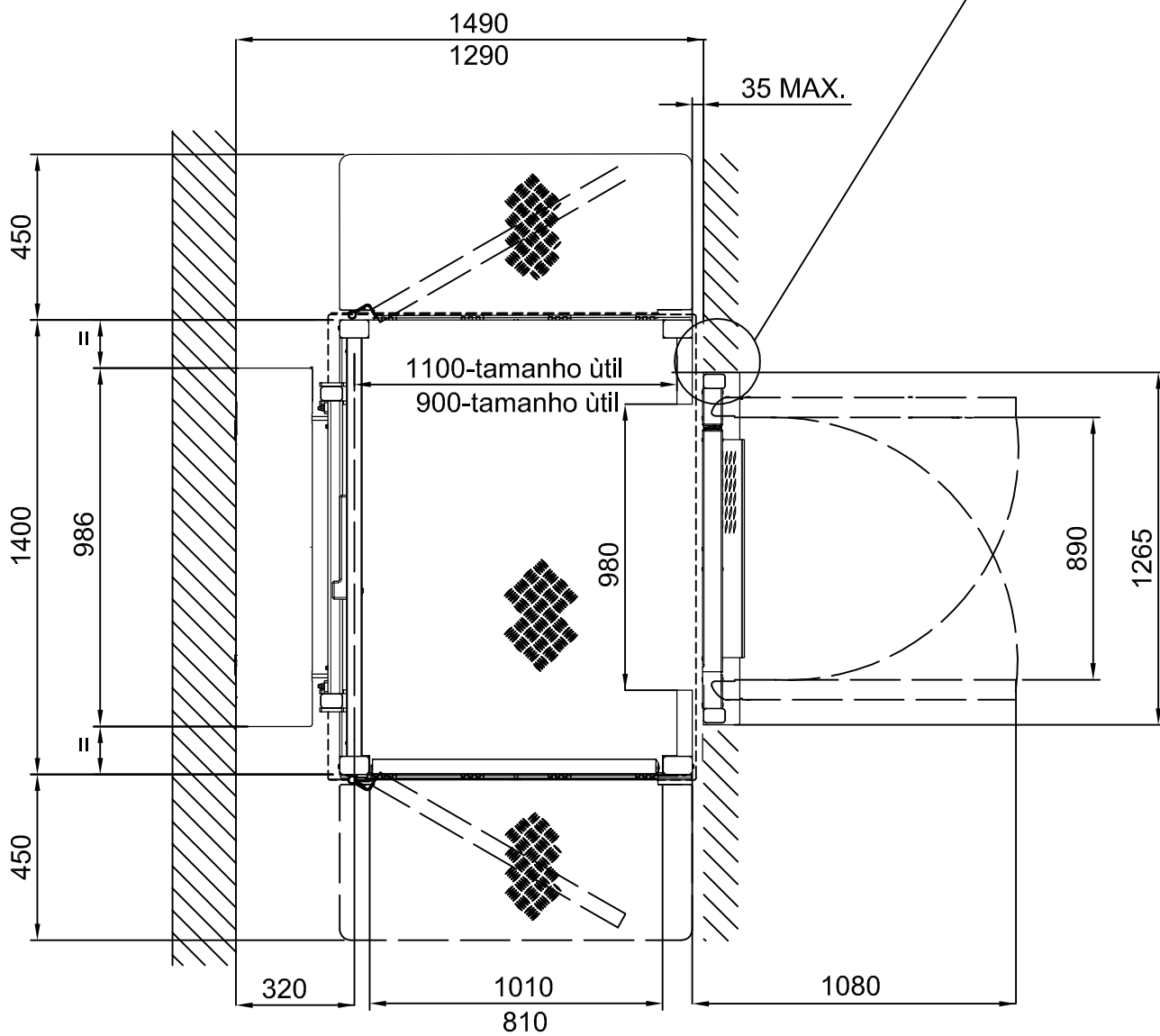
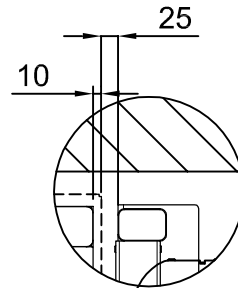


CARACTERÍSTICAS TÉCNICAS

Capacidade	Potência	Tensão de linha	Tensão de alimentação do circuito auxiliar	Velocidade
400 [daN]	2,2 [kW]	230 AC [V-mon.]	24 [V-DC]	[2.4 m/min.]

VERSÃO DIR./ESQ. - DESEMBARQUE A 90°

ATENÇÃO
As medidas do vao são muito importante.
A tolerância permitida é de apenas meio centímetro



Pg 4/11

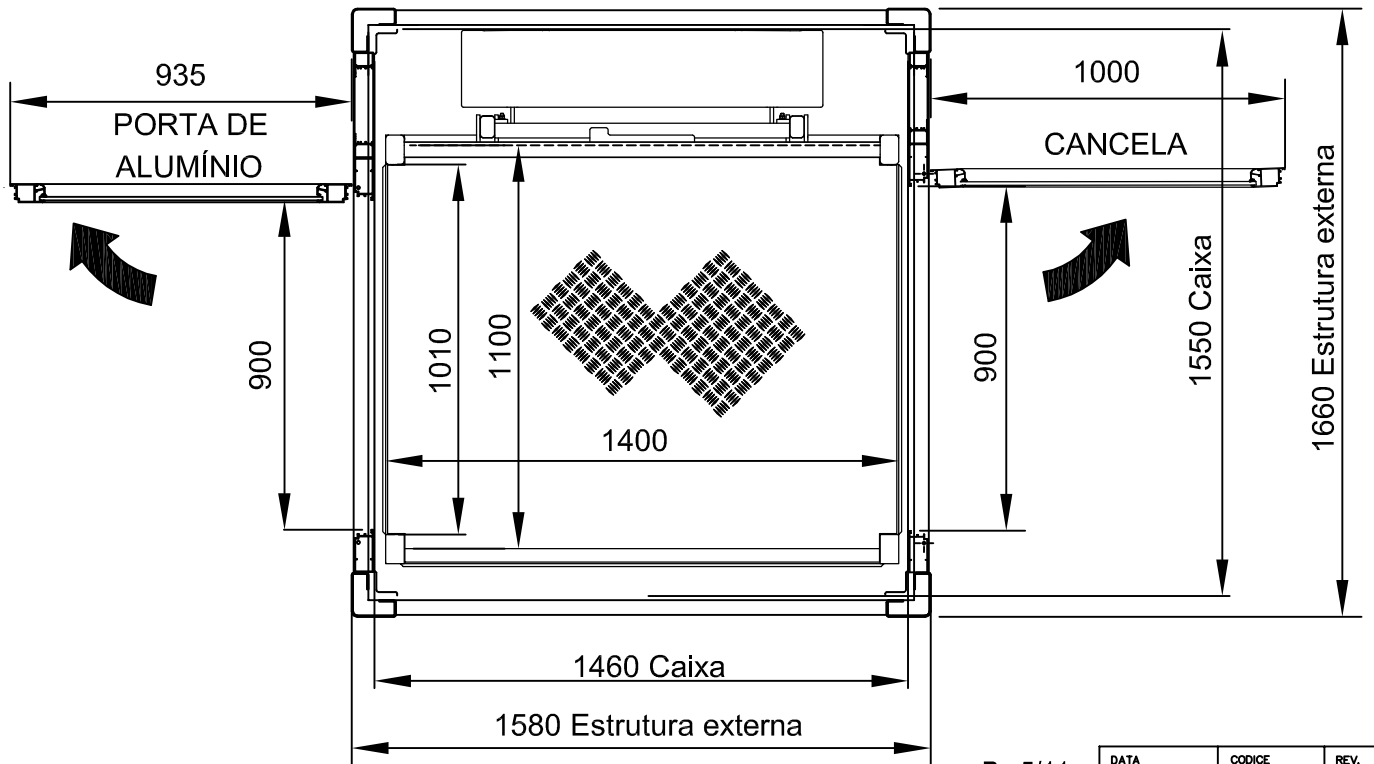
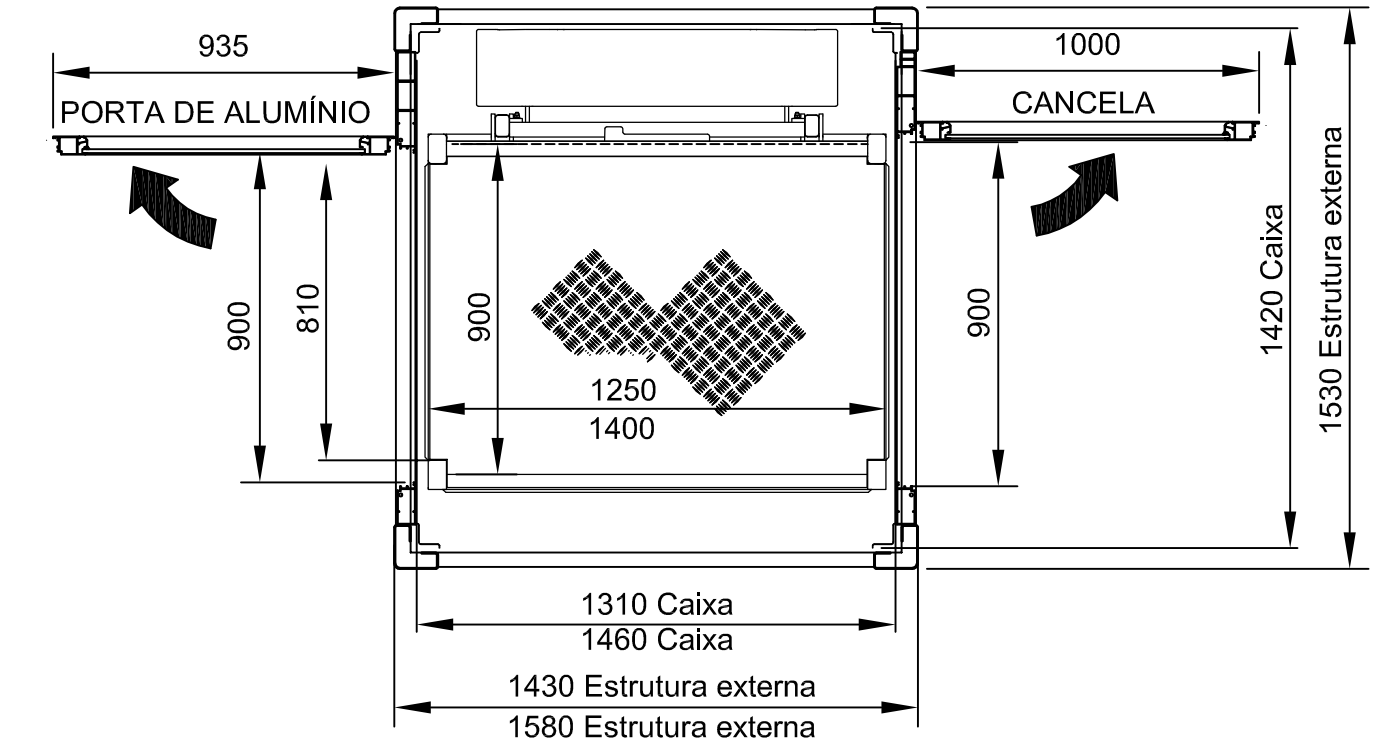
DATA	CODICE	REV.
19/01/16	8663600	E

CARACTERÍSTICAS TÉCNICAS

Capacidade	Potência	Tensão de linha	Tensão de alimentação do circuito auxiliar	Velocidade
400 [daN]	2,2 [kW]	230 AC [V-mon.]	24 [V-DC]	[2.4 m/min.]

Os dados são meramente indicativos e não vinculantes. A empresa reserva-se o direito de efectuar qualquer modificação que considerar adequada.

ESTRUTURA
DX - SX



Pg 5/11

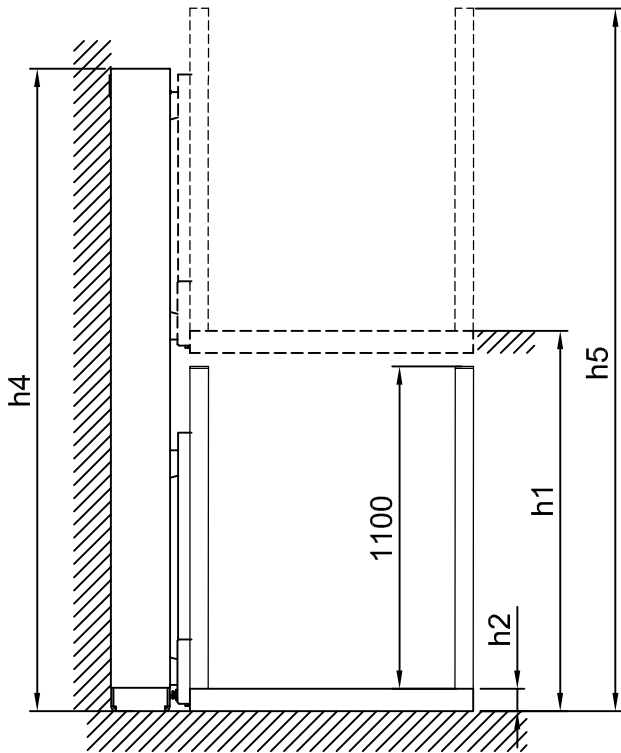
DATA	CODICE	REV.
19/01/16	8663600	E

CARACTERÍSTICAS TÉCNICAS

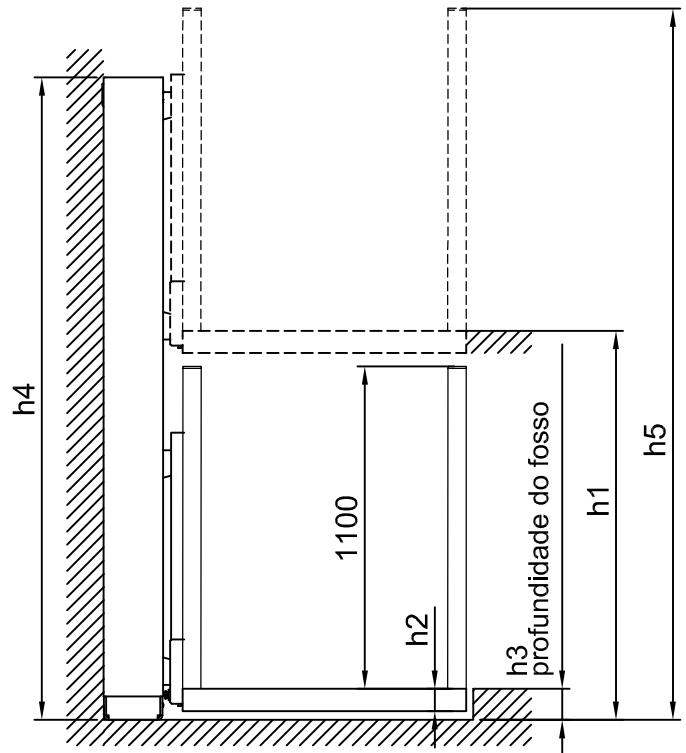
Capacidade	Potência	Tensão de linha	Tensão de alimentação do circuito auxiliar	Velocidade
400 [daN]	2,2 [kW]	230 AC [V-mon.]	24 [V-DC]	[2.4 m/min.]

Os dados são meramente indicativos e não vinculantes. A empresa reserva-se o direito de efectuar qualquer modificação que considerar adequada.

SEM FOSSO



COM FOSSO



h1	1100	1600	2100	2600	2990
h2	65	65	65	65	65
h3	80	80	80	80	80
h4	2320	2820	3320	3820	4320
h5	2260	2760	3260	3760	4260

Pg 6/11

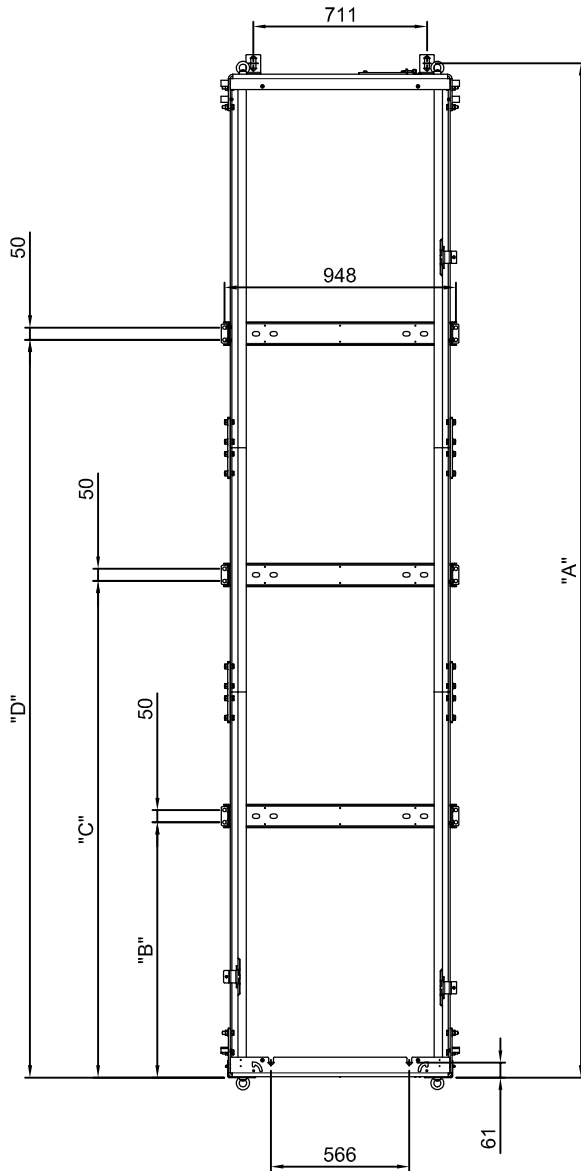
DATA	CODICE	REV.
19/01/16	8663600	E

CARACTERÍSTICAS TÉCNICAS

Capacidade	Potência	Tensão de linha	Tensão de alimentação do circuito auxiliar	Velocidade
400 [daN]	2,2 [kW]	230 AC [V-mon.]	24 [V-DC]	[2.4 m/min.]

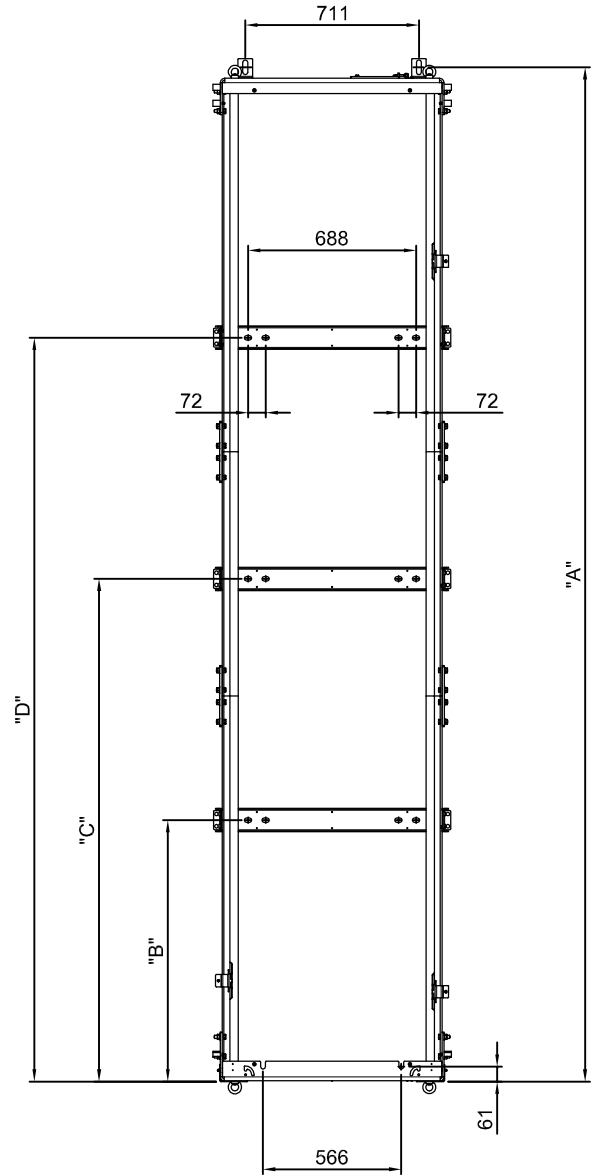
+ CONEXÃO DISTÂNCIA DE MONTAGEM

ALVENARIA



H	"A"	"B"	"C"	"D"
1100	2155	865	1235	/
1600	2655	865	1705	/
2100	3155	1035	2010	/
2600	3655	865	1705	2510
2990	4155	1045	2035	3020

ESTRUTURA



H	"A"	"B"	"C"	"D"
1100	2165	900	1270	/
1600	2665	900	1740	/
2100	3165	1070	2045	/
2600	3665	900	1740	2545
2990	4165	1080	2070	3055

Pg 7/11

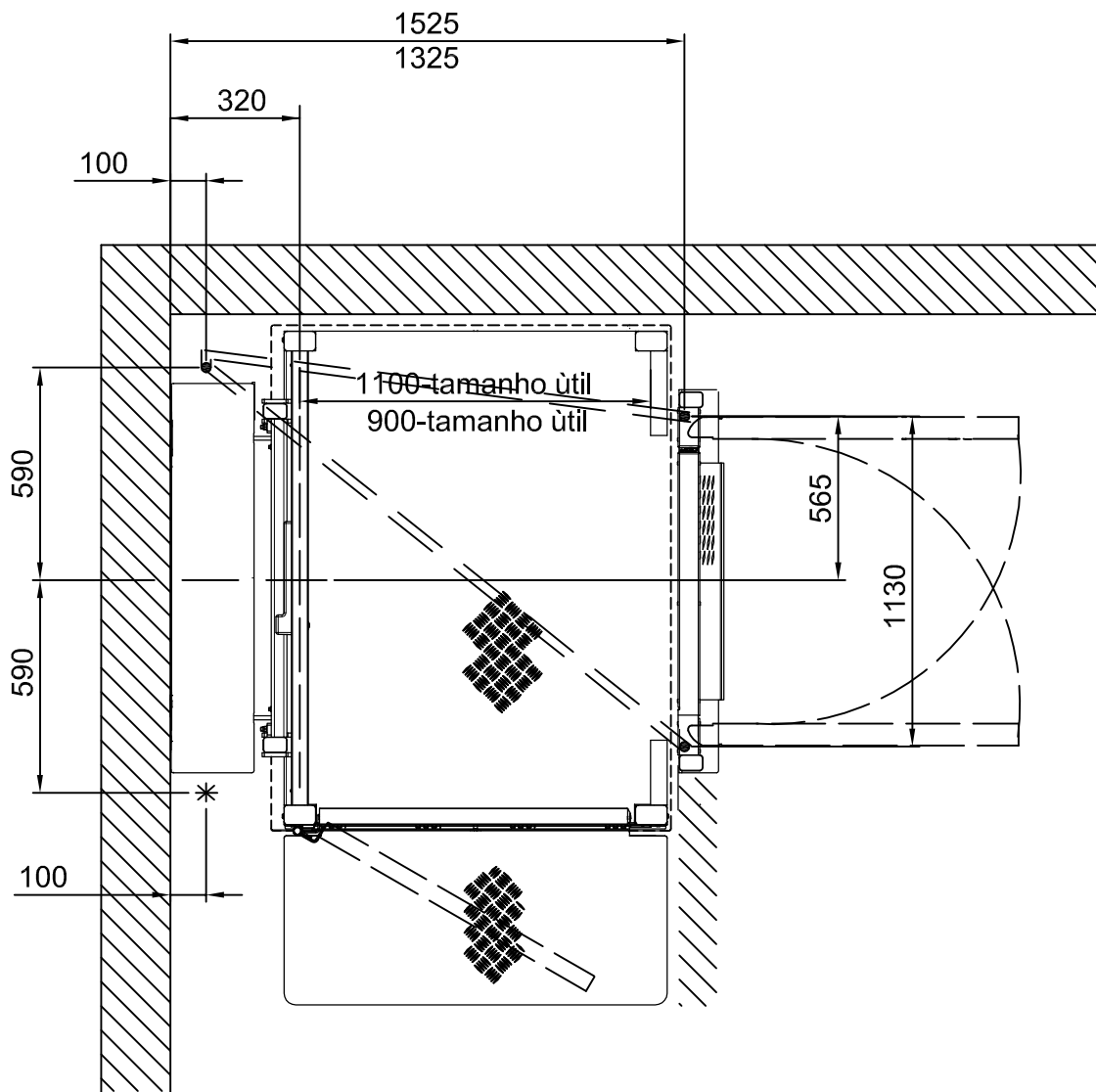
DATA	CODICE	REV.
19/01/16	8663600	E

CARACTERÍSTICAS TÉCNICAS

Capacidade	Potência	Tensão de linha	Tensão de alimentação do circuito auxiliar	Velocidade
400 [daN]	2,2 [kW]	230 AC [V-mon.]	24 [V-DC]	[2.4 m/min.]

Os dados são meramente indicativos e não vinculantes. A empresa reserva-se o direito de efectuar qualquer modificação que considerar adequada.

ESQUEMA PARA PERFURAÇÃO DE CONDUTAS
VERSÃO ESQ. - DESEMBARQUE A 90°



* Cabo de rede

● Perfuração de condutas Ø40

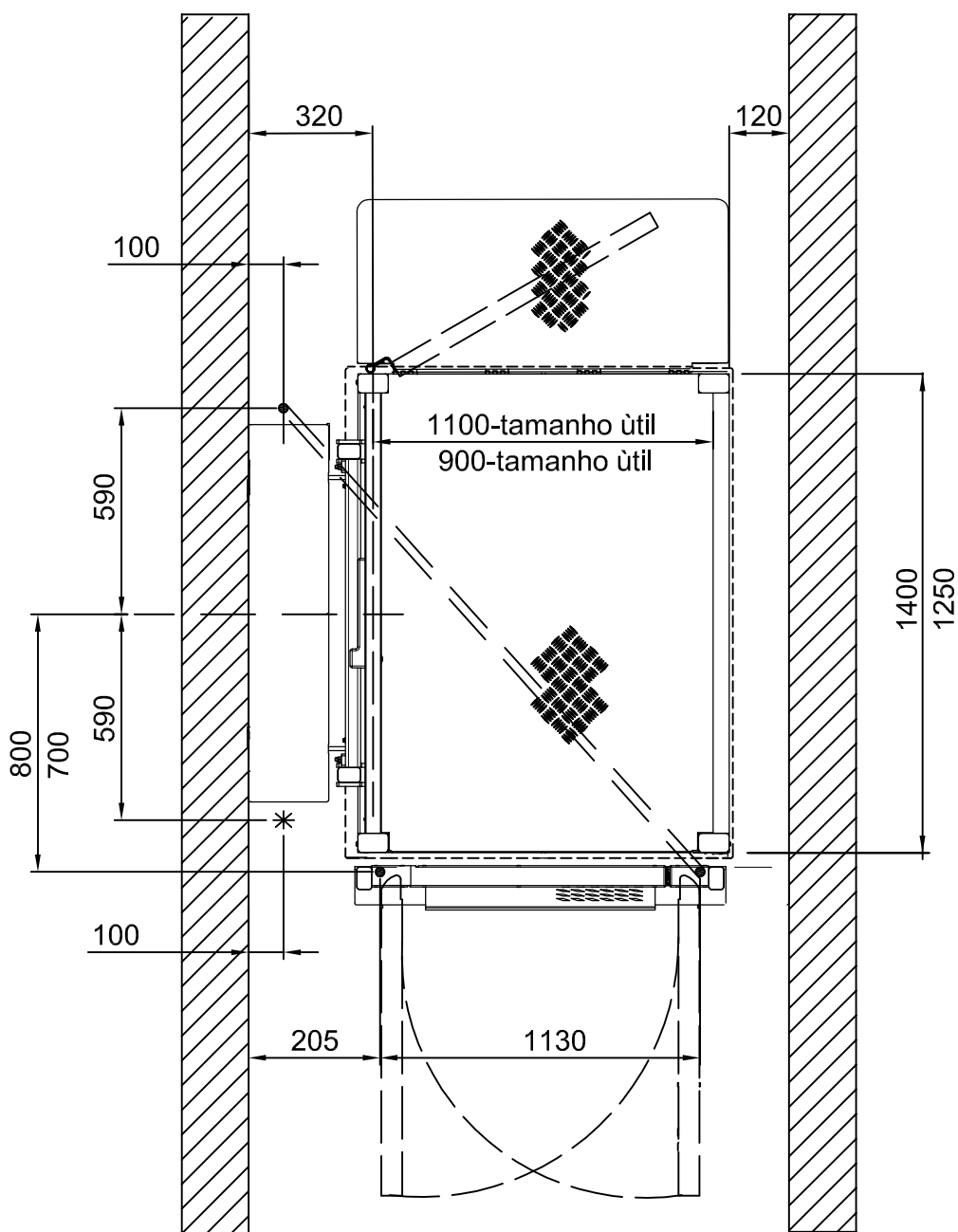
Pg 8/11

DATA	CODICE	REV.
19/01/16	8663600	E

CARACTERÍSTICAS TÉCNICAS

Capacidade	Potência	Tensão de linha	Tensão de alimentação do circuito auxiliar	Velocidade
400 [daN]	2,2 [kW]	230 AC [V-mon.]	24 [V-DC]	[2.4 m/min.]

ESQUEMA PARA PERFURAÇÃO DE CONDUTAS
VERSÃO DIR.



* Cabo de rede

● Perfuração de condutas Ø40

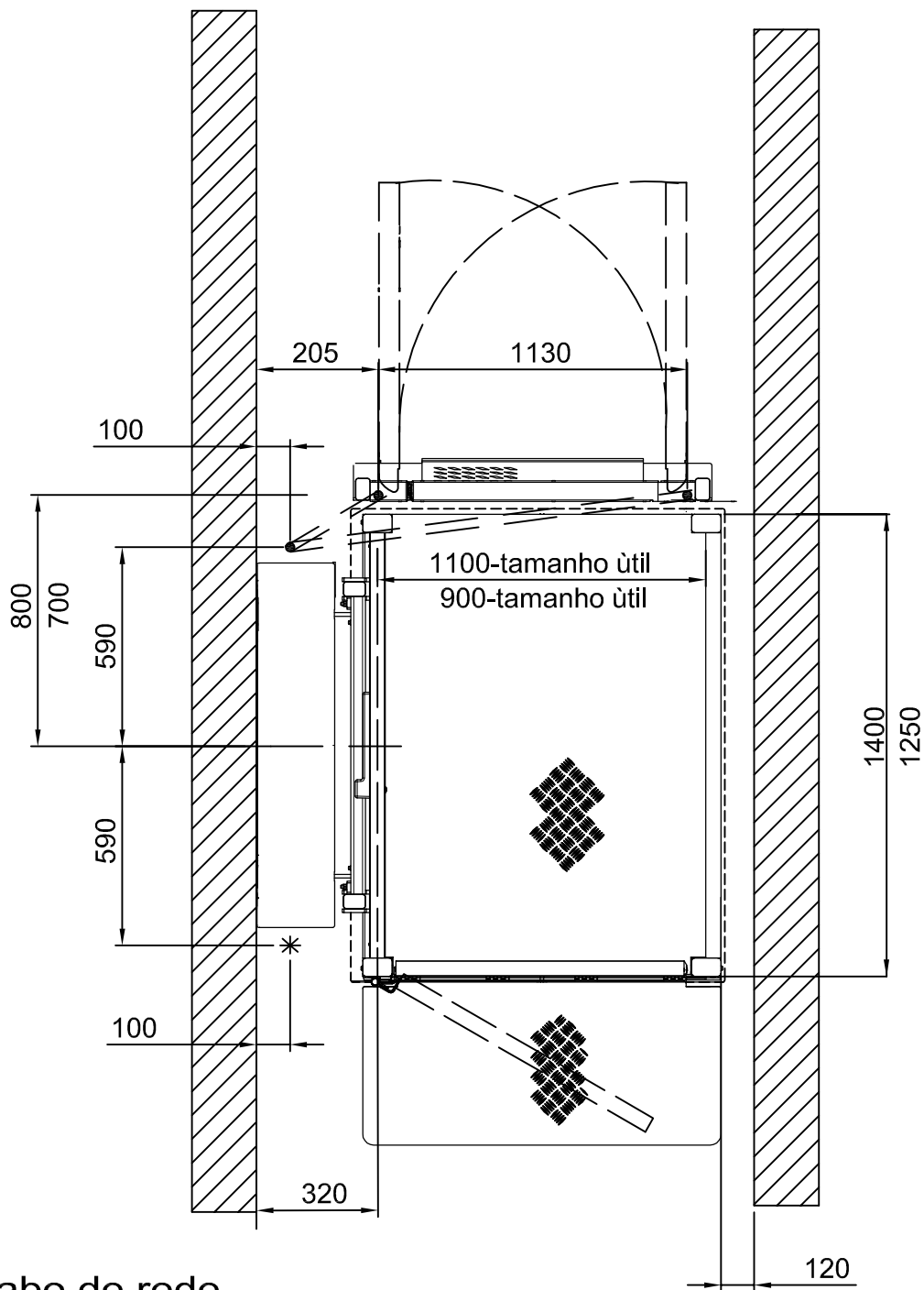
Pg 9/11

DATA	CODICE	REV.
19/01/16	8663600	E

CARACTERÍSTICAS TÉCNICAS

Capacidade	Potência	Tensão de linha	Tensão de alimentação do circuito auxiliar	Velocidade
400 [daN]	2,2 [kW]	230 AC [V-mon.]	24 [V-DC]	[2.4 m/min.]

ESQUEMA PARA PERFURAÇÃO DE CONDUTAS
VERSÃO ESQ.



- * Cabo de rede
- Perfuração de condutas Ø40

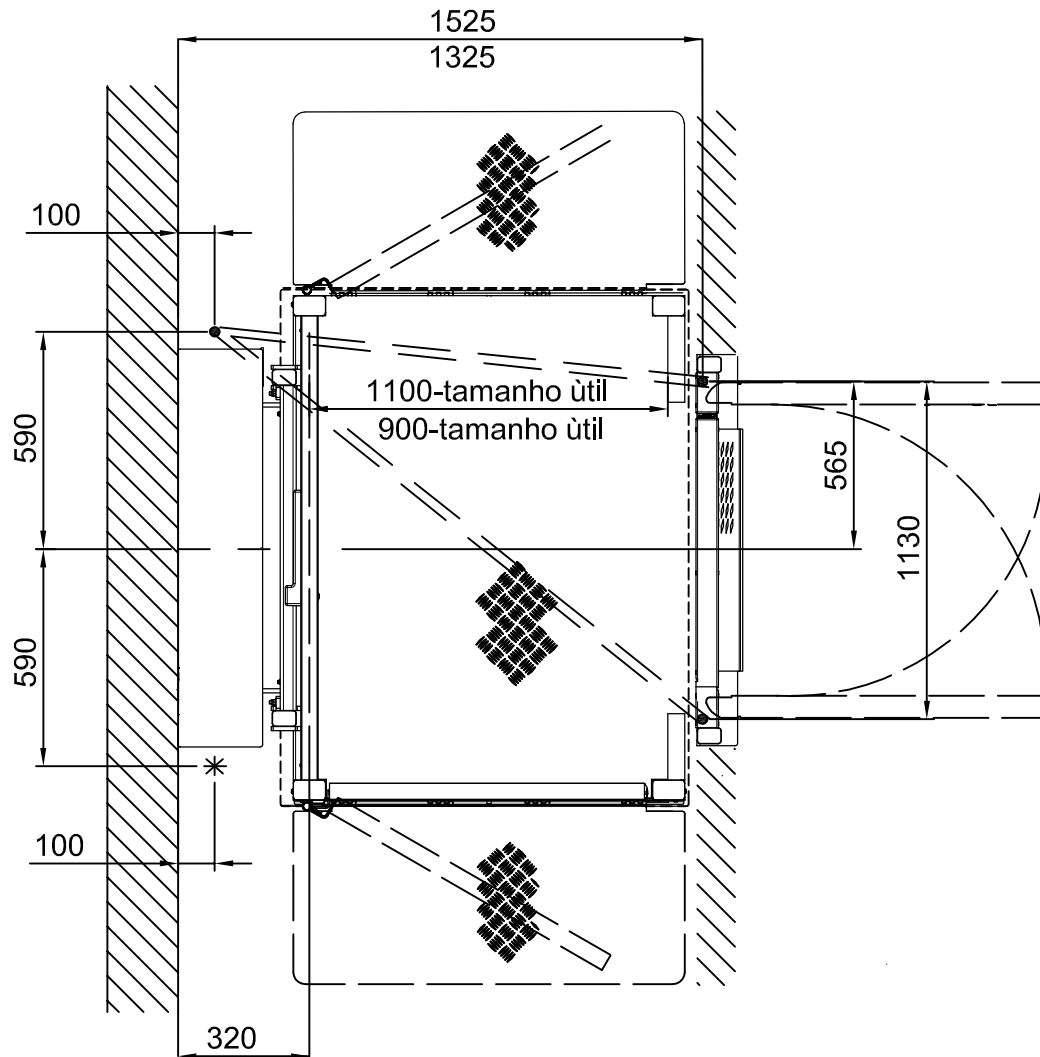
Pg 10/11

DATA	CODICE	REV.
19/01/16	8663600	E

CARACTERÍSTICAS TÉCNICAS

Capacidade	Potência	Tensão de linha	Tensão de alimentação do circuito auxiliar	Velocidade
400 [daN]	2,2 [kW]	230 AC [V-mon.]	24 [V-DC]	[2.4 m/min.]

ESQUEMA PARA PERFURAÇÃO DE CONDUTAS
VERSÃO DIR./ESQ. - DESEMBARQUE A 90°



- * Cabo de rede
- Perfuração de condutas Ø40

Pg 11/11

DATA	CODICE	REV.
19/01/16	8663600	E

CARACTERÍSTICAS TÉCNICAS

Capacidade	Potência	Tensão de linha	Tensão de alimentação do circuito auxiliar	Velocidade
400 [daN]	2,2 [kW]	230 AC [V-mon.]	24 [V-DC]	[2.4 m/min.]